



• 桥梁荷载测试及评定服务

• 结构测试设备

• 长期监测

• 疲劳监测系统

BDI ST-350 应变传感器

定量检测活荷载施加给结构压力的最直接办法是记录随该荷载所产生的应变。然而安装箔式应变计经常需要的细致表面清理和焊接工作往往繁琐而又耗时。现在，可以用高精度的BDI应变传感器替换传统应变计及其繁琐安装。BDI传感器皮实坚固，由于采用了预置电路，并可在任何天候下轻松安装，因此BDI传感器能彻底节省您的测试时间!

亮点

- 突出的性价比
- 五分钟或五分钟内完成安装
- 完全重复使用 绝无耗损!
- 防水、耐候
- 电缆长度和类型皆可定制
- 能与绝大多数的数采系统兼容
- BDI 应变传感器是某传感器杂志2006年度首推的50款顶尖传感器之一



BDI智能传感器



横梁



钢筋混凝土



桁架

应用

用于公路桥,铁路桥,船闸,游乐园骑乘类设施和其他易产生短时活荷载结构的应变检测。同时也特别适用于很多实验室测试及生产制造过程。BDI传感器已经被成功的应用于如下领域的检测:

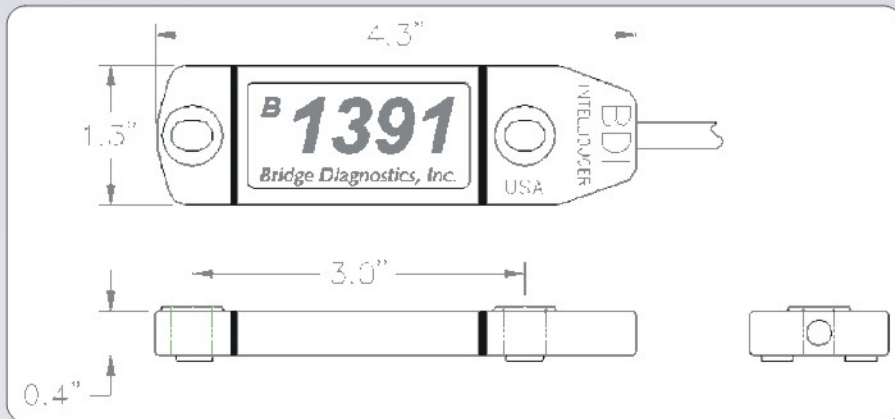
- 钢结构
- 后张和预应力混凝土结构
- 混凝土结构
- 木材结构
- 纤维增强塑料结构

关键特点

- **易于安装:** 在任意结构上都可在5分钟内安装完毕。装备64通道可在一天内完成测试
- **高输出:** 提供约3倍于典型四分之一桥箔式应变计的输出。这种改进的信噪比意味着可获得更高分辨率的测试结果。
- **出色的兼容性:** BDI应变传感器可用于由BDI公司独家设计的BDI结构测试系统(BDI-STS)中,同时也适用于大部分支持全桥类型传感器的数采系统。
- **突出的性价比:** 由于完全的重复可用性及安装时间的大量节省。BDI应变传感器仅使用几次就能很快收回成本
- **现场实证:** 该类型传感器已经在最近20多年中采集了数百万计的包括在所有类型结构,有时经常是严酷环境条件下的应变数据。

BDI ST-350 应变传感器

选件及附件



BDI传感器长为3英寸



应变传感器含在结构测试系统 (STS) 的标配中



适用于钢筋混凝土构件“平均应变值”检测的传感器延长装置



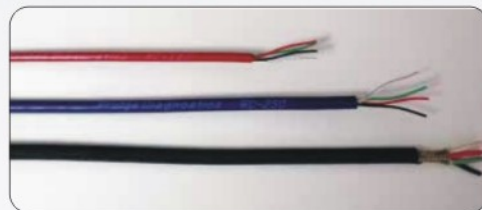
坚固的铝质护盖对传感器的长期监测提供保护

技术规格

传感器长度	76.2 mm, 用于钢筋混凝土结构时可延长
规格尺寸	111 mm x 32 mm x 13 mm
电缆长度	标配3m, 任意长度可定制
材料	铝
电路	带四个激励型350W箔式应变计的惠斯通全桥, 采用四线接法
精度	±2%, 按NIST标准要求校准
应变范围	铝材: ±4000 μZ 约17磅, (76 N)
达到1000 μZ所需的力:	
灵敏度	约500 μZ/mV/V
重量	约85 g
设备环境	内置型保护盖, 同时也能防水
温度范围	工作温度-50°C to 120°C
电缆	BDI RC-187: 22 测量, 两对独立屏蔽的w/drain
配套装置	安装件及粘合剂, C型夹具, 用于砖墙或木材的螺钉



安装件及夹具



BDI 应变传感器选配电缆



欧美大地®仪器设备中国有限公司
EARTH PRODUCTS CHINA LIMITED (EPC®)
 欧美大地科技集团成员 Member of Earth Technologies Group
<http://www.epc.com.hk> <http://www.epccn.com>



欧美大地



欧美大地®

引领科技

香港 电话: (00852)2392 8698 传真: (00852)2395 5655
 广州 广州市广仁路1号广仁大厦16层
 电话: (020)8336 1533 传真: (020)8336 2080
 北京 电话: (010)6708 2860 传真: (010)6708 2160
 上海 电话: (021)5821 9849 传真: (025)8319 7200
 南京 电话: (025)8319 0370 传真: (021)58211778
 成都 电话: (028)8675 8783 传真: (028)8674 3787

西安 电话: (029)8833 7488 传真: (029)8833 7487
 沈阳 电话: (024)2324 2365 传真: (024)2324 2359
 武汉 电话: (027)8786 4202 传真: (027)8786 3386
 深圳 电话: (0755)8234 4730 传真: (0755)8234 8570
 福州 电话: (0591)8738 8113 传真: (0591)8738 8116
 济南 电话: (0531)8179 5601 传真: (0531)8179 5600